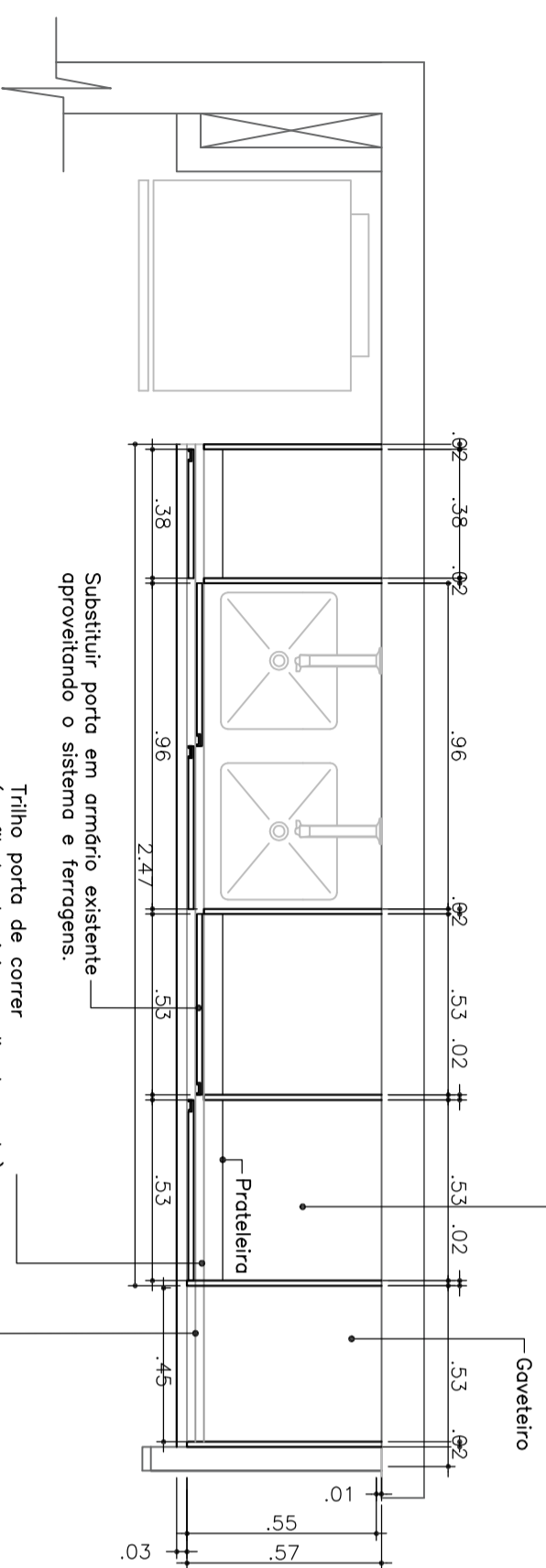
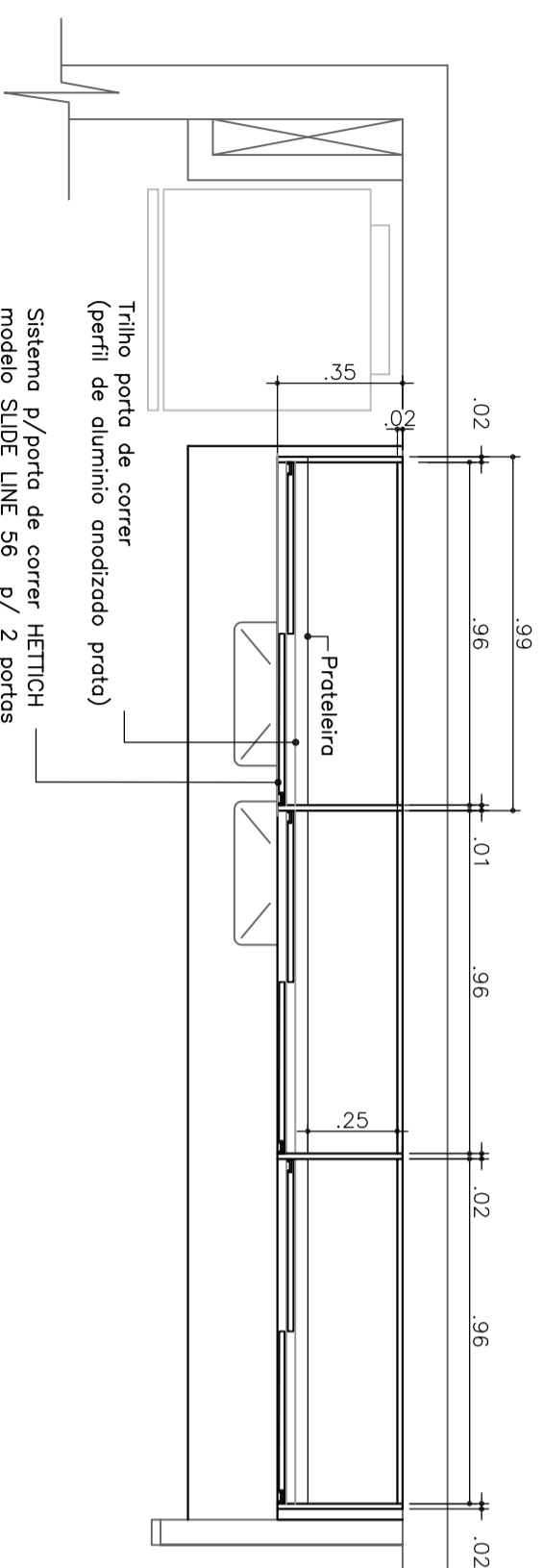


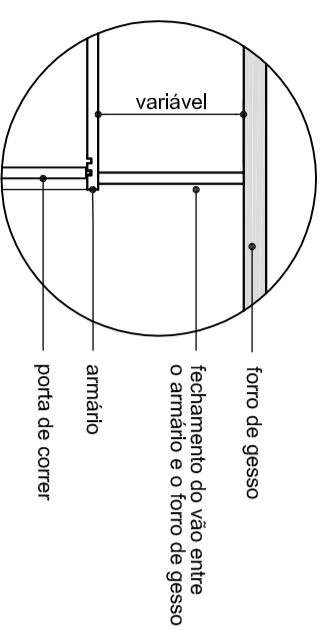
O armário deverá ser instalado recuando 3 cm da parte frontal da bancada instalada.



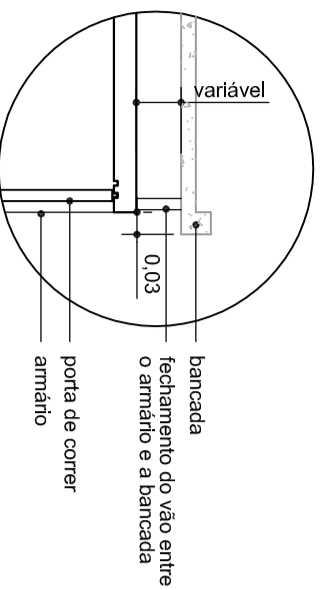
PLANTA BAIXA - ARMÁRIO INFERIOR TÉRREO
ESCALA 1:20



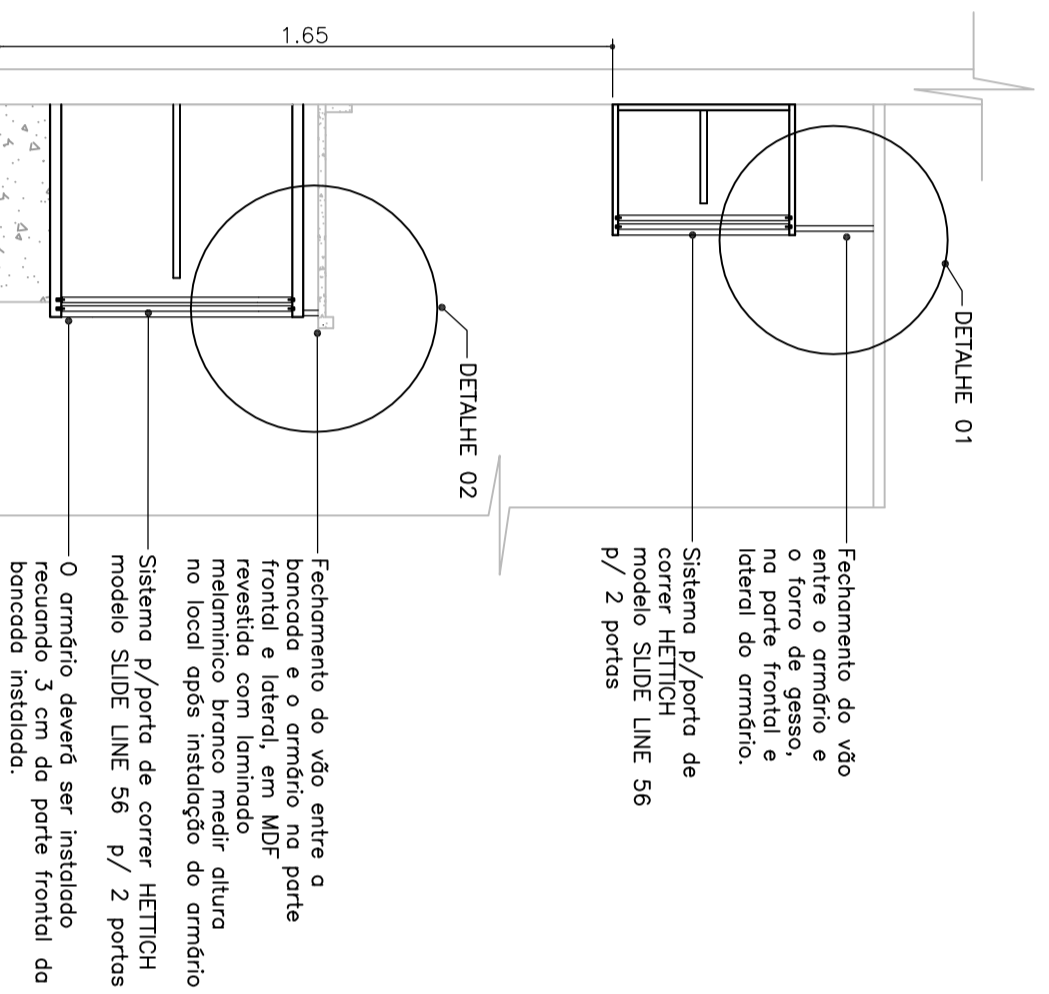
PLANTA BAIXA ARMÁRIO SUPERIOR TÉRREO
ESCALA 1:20



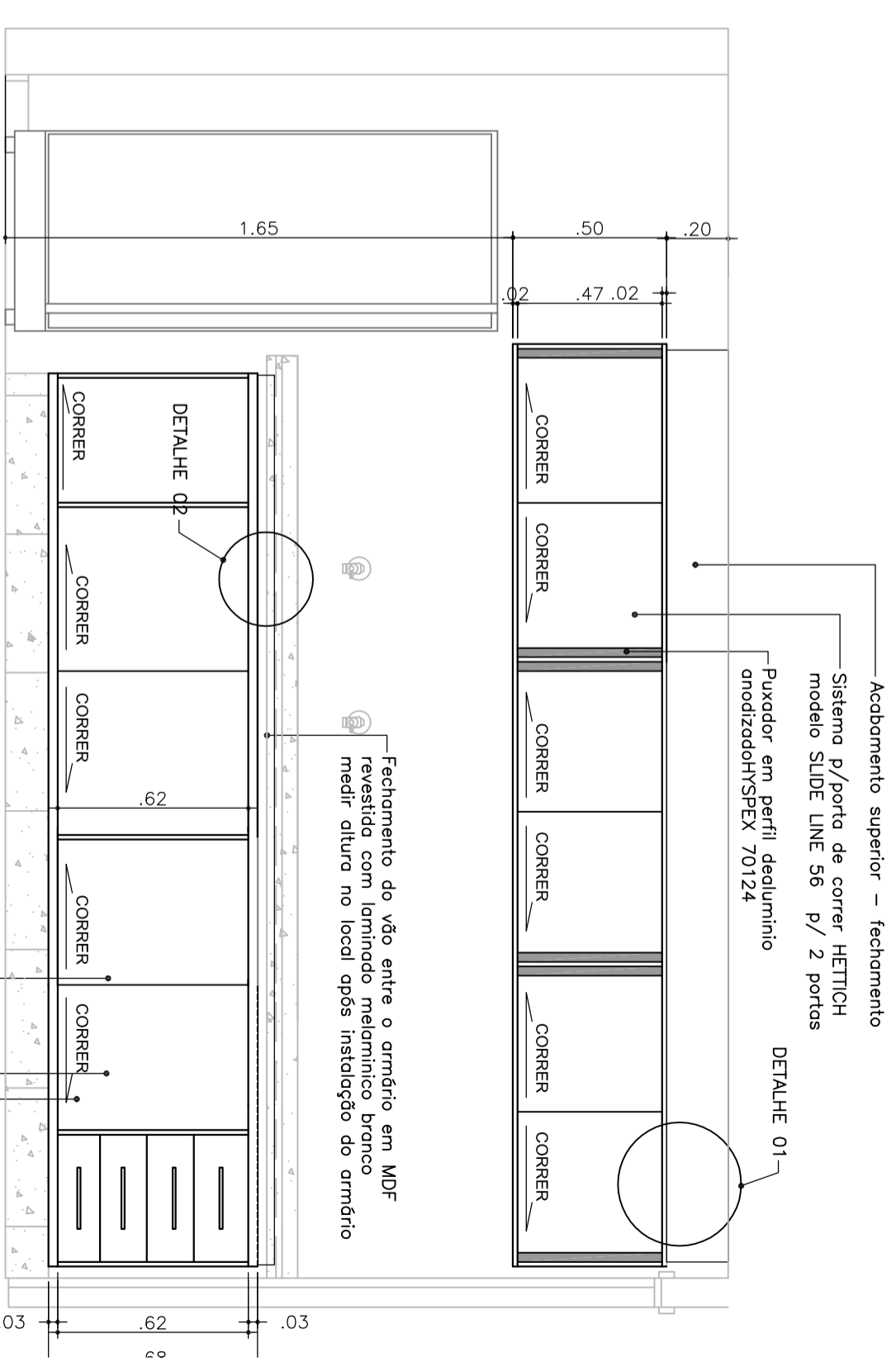
DETALHE 01 - FECHAMENTO ARMÁRIO SUPERIOR
ESCALA 1:10



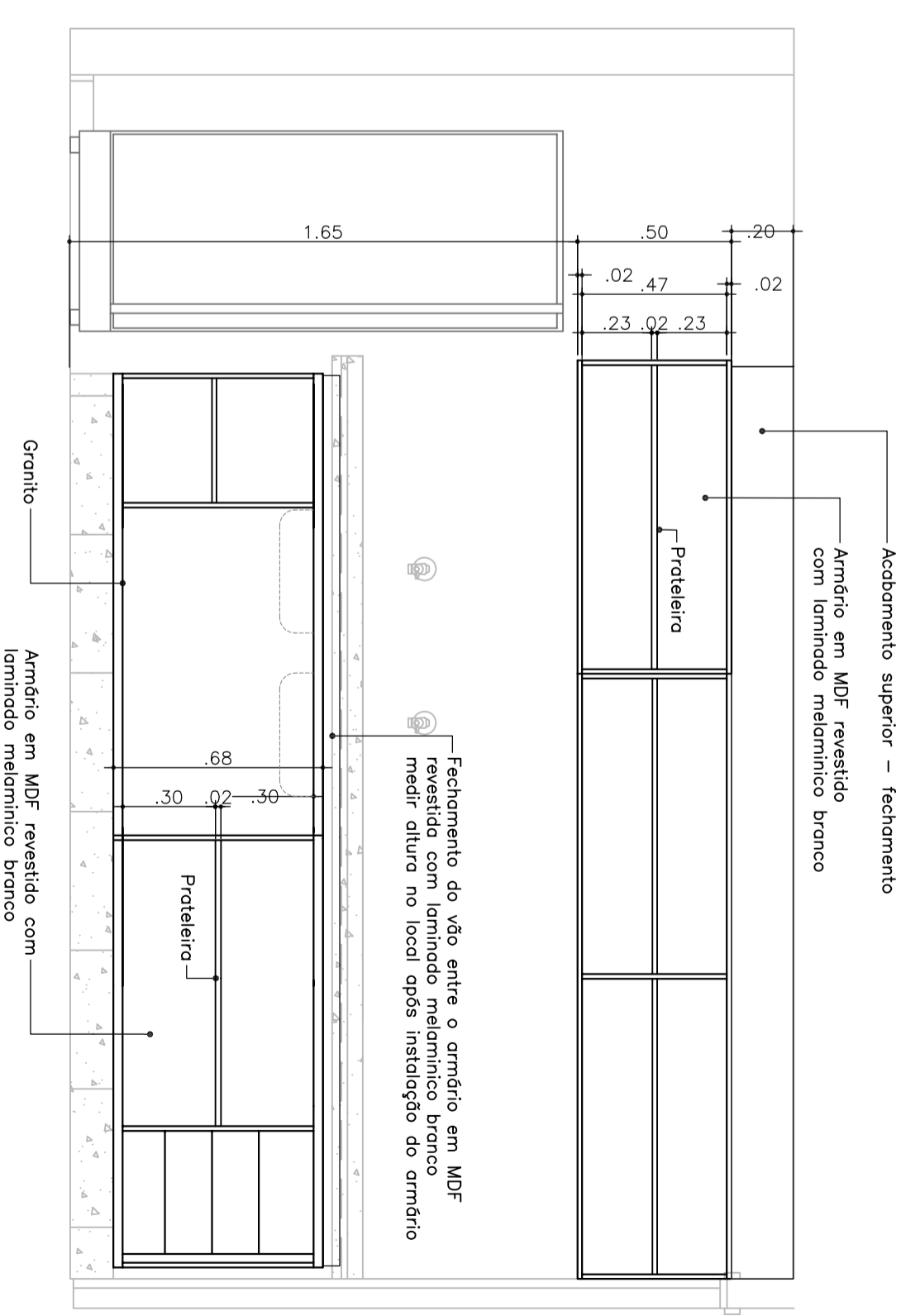
DETALHE 02 - FECHAMENTO ARMÁRIO INFERIOR
ESCALA 1:10



CORTE ESQUEMÁTICO
ESCALA 1:20



VISTA EXTERNA - TÉRREO
ESCALA 1:20



VISTA INTERNA - TÉRREO
ESCALA 1:20

OBS: CONFERIR MEDIDAS NO LOCAL.



| | |
|---------------|---|
| DISCIPLINA | MOBILIÁRIO - 1.2 CONJUNTO DE ARMÁRIOS - 12-21 |
| ESPECIALIDADE | COOPA TÉRREO |
| CONTEÚDO | PLANTAS BAIXAS, VISTAS, CORTE E DETALHES |
| DESENHO | LEITICIA/JANAINA |
| DATA | 03/07/2015 |
| ESCALA | INDICADA |

DET
18/24
CATEGORIA
DES. EXECUTIVO